



Image may differ from product. See technical specification for details.

## KMT 18

### Přesné pojistné matice KMT s pojistnými červíky

Přesné pojistné matice KMT jsou určeny pro použití tam, kde je nutná vysoká přesnost, jednoduchá montáž a spolehlivé upnutí. Tři rovnoměrně umístěné pojistné kolíky umožňují přesné umístění těchto matic ve správném úhlu na hřídeli. Mohou být také upraveny tak, aby kompenzovaly mírné úhlové odchylky souvisejících dílů. Maximální axiální házení mezi opěrnou plochou a závitem (až do velikosti 40): 0,005 mm

- Drážka pro pero není nutná
- Odolá vysokému axiálnímu zatížení
- Spolehlivý, účinný upínací mechanismus
- Navrženo pro častou a jednoduchou montáž a demontáž
- Dostupné pro závit M 10x0.75 až M 200x3 (velikosti 0 až 40) a Tr 220x4 až Tr 420x5 (velikosti 44 až 84)

## Přehled

### Rozměry

Označení závitu	M 90x2
Průměr díry	90 mm
Vnější průměr	125 mm
Šířka	32 mm

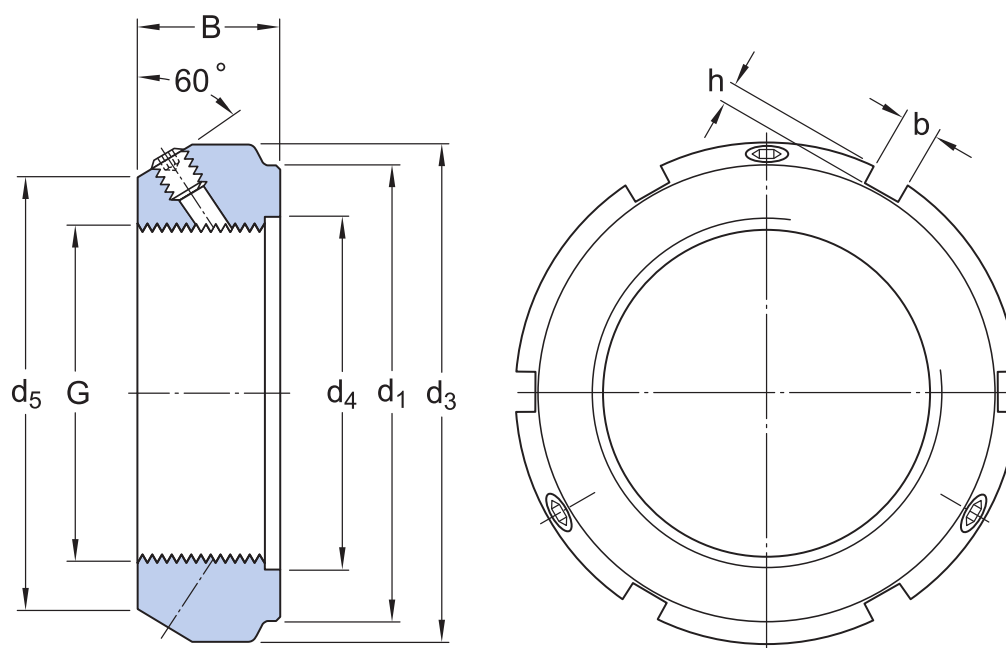
### Vlastnosti

Pojistné zařízení	Součástí pojistné matice
Hydraulická matice pro montáž	Ne
Příslušný montážní nástroj	HN 18-20

### Logistika

Čistá hmotnost výrobku	1.22 kg
Kód eClass	23-11-07-05
Kód UNSPSC	31163218

## Technické údaje



## Rozměry

G	M 90x2	Závit
d <sub>1</sub>	115 mm	Vnější průměr čela opěrné strany
B	32 mm	Šířka
d <sub>3</sub>	125 mm	Vnější průměr
d <sub>4</sub>	92 mm	Vnitřní průměr čela opěrné strany
d <sub>5</sub>	112 mm	Průměr čela protilehlého k ložisku
b	10 mm	Šířka pojistné drážky
h	4 mm	Hloubka pojistné drážky

## Data výpočtu

Axiální statická únosnost	680 kN
---------------------------	--------

## Hmotnost

Hmotnost	1.29 kg
----------	---------

## Informace pro montáž

Odpovídající montážní klíč (hákový klíč podle normy DIN 1810)	HN 18-20
---	----------

Velikost stavěcího/pojistného šroubu	M10
Doporučený utahovací moment	35 N·m

## Kompatibilní výrobky

### Doporučený nástroj

Hákový klíč SKF, velikost 18-20	<a href="#">HN 18-20</a>
Hákový klíč SKF pro skříně SNL, velikost 19	<a href="#">HN 19/SNL</a>
Nastavitelný hákový klíč SKF, velikost 14-24	<a href="#">HNA 14-24</a>



# Podmínky použití

Přístupem na tuto webovou stránku / do této aplikace vlastněných a publikovaných společností AB SKF (publ.) (556007-3495 · Gothenburg) („SKF“) a jejich použitím souhlasíte s následujícími smluvními podmínkami:

## Vyloučení záruky a omezení odpovědnosti

Přestože bylo vynaloženo nejvyšší úsilí na zajištění správnosti informací uvedených na těchto webových stránkách / v aplikaci, společnost SKF tyto informace poskytuje „VE STAVU, V JAKÉM JSOU“ a ZŘÍKÁ SE VEŠKERÝCH ZÁRUK, AŽ PŘÍMÝCH NEBO NEPŘÍMÝCH, MIMO JINÉ VČETNĚ NEPŘÍMÝCH ZÁRUK PRODEJNOSTI A VHODNOSTI K URČITÉMU ÚČELU. Tímto berete na vědomí, že tyto webové stránky / aplikaci používáte na vlastní nebezpečí, že přejímáte plnou odpovědnost za veškeré náklady spojené s používáním těchto webových stránek / aplikace a že společnost SKF neponese odpovědnost za jakékoli přímé, náhodné, následné či nepřímé škody jakéhokoli druhu, které vznikly v důsledku přístupu a používání informací nebo softwaru, jež jsou dostupné na těchto webových stránkách / v této aplikaci.

Veškeré záruky a prohlášení uvedené na těchto webových stránkách / v aplikaci, které se týkají vámi zakoupených nebo používaných výrobků nebo služeb společnosti SKF, se řídí podmínkami sjednanými ve smlouvě na takový výrobek nebo služby.

Na webové stránky / aplikace, které nepatří společnosti SKF, avšak na něž jsou uvedeny odkazy, popř. hypertextové odkazy, se nevztahují záruky společnosti SKF správnosti nebo spolehlivosti informací, které jsou na takových webových stránkách / v aplikacích uvedeny a společnost SKF nenesse odpovědnost za materiál vytvořený nebo publikovaný třetími stranami na takových webových stránkách. Společnost SKF dále neposkytuje záruky, že takové webové stránky / aplikace, na něž je uveden odkaz, neobsahují viry nebo jiné škodlivé prvky.

## Služby třetí strany

Při přehrávání obsahu YouTube na stránkách SKF (tj. používání služeb [YouTube API Services](#)), souhlasíte se [Smluvními podmínkami společnosti YouTube](#).

## Autorská práva

Autorské právo k těmto webovým stránkám / aplikaci, informacím a softwaru, které jsou na těchto webových stránkách / v aplikaci poskytovány, náleží společnosti SKF nebo osobám, které jí poskytly souhlas s jejich používáním. Veškerá práva jsou vyhrazena. Na všech licencovaných materiálech bude uveden poskytovatel licence, který SKF udělil právo příslušný materiál použít. Informace a software zpřístupněný na těchto webových stránkách / v aplikaci nesmějí být reprodukovány, rozmnožovány, kopírovány, převáděny, distribuovány, ukládány, měněny, stahovány nebo jinak zneužívány k jakýmkoli komerčním účelům bez předchozího písemného souhlasu společnosti SKF. Bez předchozího písemného souhlasu SKF však mohou být reprodukovány, ukládány a stahovány jednotlivci k soukromému, nekomerčnímu využití. Tyto informace nebo software za žádných okolností nesmějí být poskytnuty třetím osobám.

Tyto webové stránky / aplikace obsahují určité snímky použité na základě licence společnosti Shutterstock, Inc.

## Ochranné známky a patenty

Veškeré ochranné známky, obchodní značky a firemní loga uvedená na webových stránkách / v aplikaci jsou majetkem společnosti SKF anebo osob, které společnost SKF udělily licenci, a nesmějí být žádným způsobem používány bez předchozího písemného souhlasu společnosti SKF. U všech licencovaných ochranných známek zveřejněných na těchto webových stránkách / v aplikaci je uveden odkaz na poskytovatele licence, který společnosti SKF udělil právo ochrannou známku použít. Přístupem na tyto webové stránky / do aplikace není uživateli uděleno právo související s jakýmkoli patentem, který společnost SKF vlastní nebo k němuž společnost SKF získala licenci.

## Změny

Společnost SKF si vyhrazuje právo kdykoli tyto webové stránky / aplikaci změnit nebo doplnit.